

平成21年5月28日

各 位

会 社 名	株式会社ケーエスケー
代 表 者 名	代表取締役社長 深田 一夫
会 社 所 在 地	大阪市中央区道修町1-5-7
問 合 せ 先	経営企画室 IR・広報部長 岡本総一郎 TEL 06-6229-1232

組織変更および人事異動に関するお知らせ

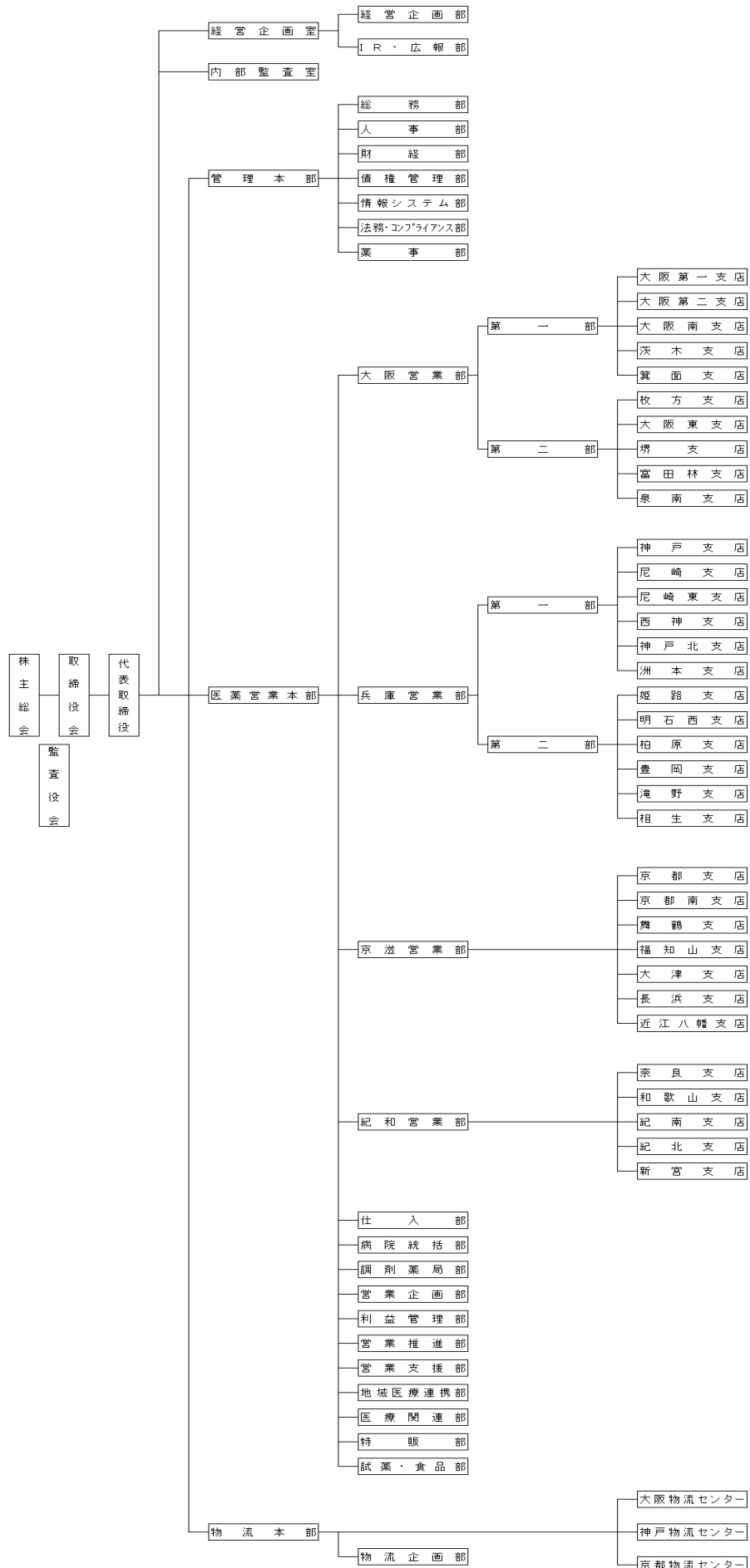
平成21年7月1日付の組織変更、取締役および執行役員の人事異動を決定いたしましたので、下記のとおりお知らせいたします。

記

1. 組織機構の一部変更

- ①経営サポート本部を管理本部に改称し、物流本部を設置し、医薬営業本部と合わせて3本部体制とする。
- ②物流部を廃止し、物流企画部を設置する。

【組織図(平成21年7月1日付)】



2. 人事異動について(平成 21 年 7 月 1 日付)

(1) 取締役の異動

新役職名	氏 名	現役職名
常務取締役 社長補佐兼経営企画室長	藤澤 清文	常務取締役 経営企画室長
常務取締役 社長補佐兼物流本部長	飯塚 敏高	常務取締役 社長補佐物流担当
取締役 管理本部副本部長 (財経担当)	服部 保	取締役 財経部長
社外取締役	鈴木 賢	(株)バイタルネット代表取締役 兼社長執行役員

(2) 執行役員の異動

新役職名	氏 名	現役職名
執行役員 物流本部副本部長兼物流企画部長	多田 秀樹	執行役員 物流部長
執行役員 大阪統括営業部長	山脇 明	執行役員 紀和統括部長兼病専担当部長
執行役員 医薬営業本部副本部長	東 昭雄	執行役員 大阪統括部長
執行役員 人事部長	自念 裕文	人事部長
執行役員 債権管理部長	村尾 房俊	債権管理部長
執行役員 情報システム部長	渡辺 敬司	情報システム部長
執行役員 紀和統括営業部長 兼病専担当部長兼病診担当部長	小林 茂	紀和営業部病診担当部長
執行役員 兵庫第二営業部長	北中 浩	兵庫第二営業部長

以 上